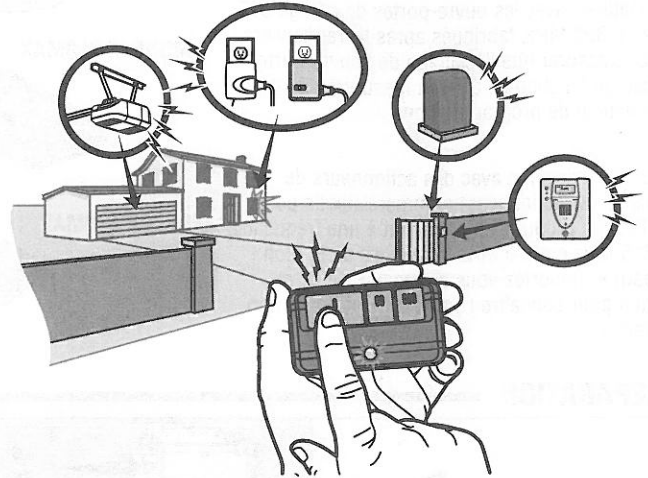
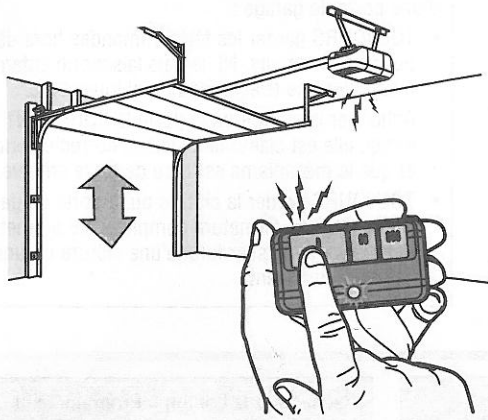


UTILISATION DE LA TÉLÉCOMMANDE

Appuyer sur le bouton et le maintenir enfoncé jusqu'à ce que la porte ou la barrière commence à bouger. La télécommande fonctionne habituellement jusqu'à une distance maximum de trois véhicules. Les installations et les conditions peuvent varier. Communiquer avec un revendeur-installateur pour plus de renseignements.

Il est possible de programmer d'autres boutons de la télécommande pour faire fonctionner jusqu'à trois appareils tels que d'autres ouvre-portes de garage, commandes d'éclairage, actionneurs de barrière ou systèmes de contrôle d'accès.

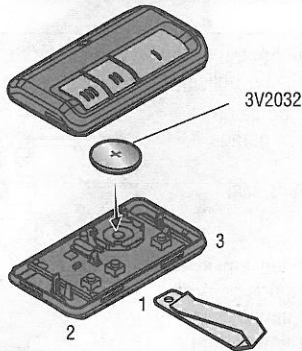


PILE

Le ou les voyants DEL de la télécommande s'arrêtent de clignoter lorsque la pile est faible et doit être remplacée. Pour remplacer la pile, ouvrir le boîtier, comme illustré. Insérer la pile avec le côté positif vers le haut (+). Remplacer la pile uniquement avec des piles boutons 3V 2032 ou 3V 2016 (selon le modèle). Se débarrasser de la pile usagée convenablement.

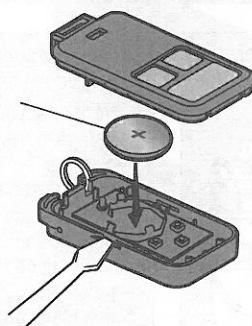
893MAX

Ouvrir le boîtier d'abord au milieu (1), puis de chaque côté (2 et 3) à l'aide de la pince de pare-soleil.



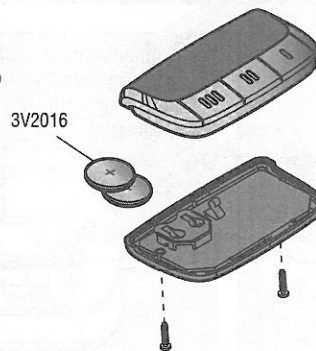
890MAX

Ouvrir le boîtier à l'aide de la lame d'un tournevis.



895MAX

Retirer les deux vis et ouvrir le boîtier.



⚠ AVERTISSEMENT

Pour prévenir d'éventuelles BLESSURES GRAVES ou LA MORT :

- NE jamais laisser de petits enfants à proximité des piles.
- Aviser immédiatement un médecin en cas d'ingestion d'une pile.

Pour réduire le risque d'incendie, d'explosion ou de brûlure chimique:

- Remplacer les piles **UNIQUEMENT** par des piles capsules 3V2032.
- **NE PAS** recharger, ni démonter, ni chauffer à une température supérieure à 100 °C (212 °F), ni incinérer.

AVIS : Les règles de la FCC ou d'Industrie Canada (IC), ou les deux, interdisent tout ajustement ou toute modification de ce récepteur et/ou de cet émetteur, sauf pour modifier le code ou pour remplacer la pile. IL N'EXISTE AUCUNE AUTRE PIÈCE SUSCEPTIBLE D'ÊTRE ENTRETENUE PAR L'UTILISATEUR.

Vérfié pour conformité avec les normes de la FCC POUR UTILISATION À LA MAISON OU AU BUREAU. L'utilisation est sujette aux deux conditions ci-après : (1) ce dispositif ne peut causer des interférences nuisibles, et (2) ce dispositif doit accepter toute interférence reçue, y compris une interférence pouvant causer un fonctionnement non désiré.

GARANTIE

GARANTIE LIMITÉE D'UN AN

La société Chamberlain Group, Inc. garantit à l'acheteur initial que le produit est exempt de tout défaut de matériaux ou de fabrication pendant une période d'un an à compter de la date d'achat.

PIÈCES DE RECHANGE

Pile au lithium 3 V 2032 (modèles 893MAX et 890MAX)	10A20
Pile au lithium 3 V 2016 (modèle 895MAX)	10A19
Pince de pare-soleil (modèle 893MAX)	29B137
Pince de pare-soleil (modèle 895MAX)	29C151

www.liftmaster.com

1-800-528-9131